



FICHA TÉCNICA

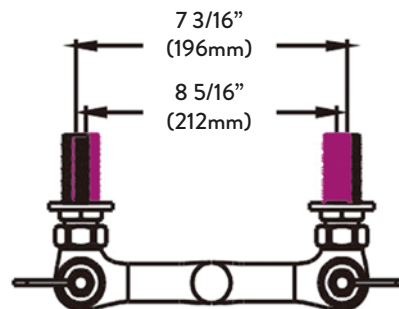
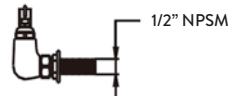
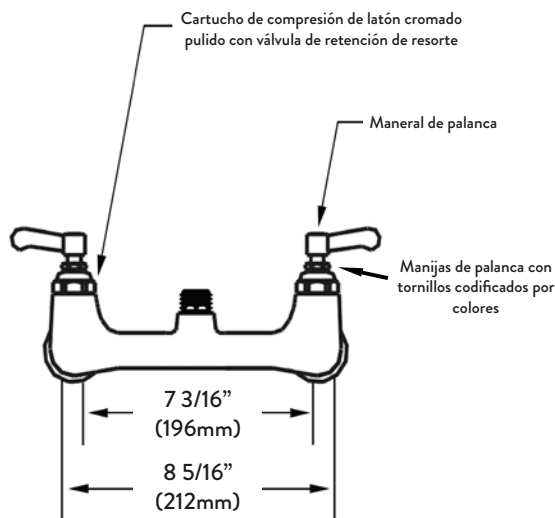
Base mezcladora TKNM8W



Llave mezcladora de montaje a pared de 8", con cuerpo de latón cromado pulido, sin cuello, cartuchos con válvula de retención, manerales de palanca y entradas hembra de 1/2" NPSM.

Especificaciones

Material	Latón cromado pulido
Característica	Compatible con varios tipos de cuello giratorio
Función	Agua fría y caliente
Base del cuerpo	Centro ajustable de 7 3/4" a 8 1/4" (196 mm a 212 mm), doble orificio
Montaje del cuerpo	Montaje a pared
Cartucho	Cartucho de compresión de latón con válvula de retención de resorte
Rosca de Entrada	Excéntrica 1/2" NPSM
Maneral	Palanca con indicadores codificados por color
Temperatura mínima	5°C
Temperatura máxima	60°C



Anillo O sellador de neopreno



Av. La Paz #930-A, Col. Centro, C.P. 44100, Guadalajara, Jal.

TEL. (33)1580-9989

WA. 33-1780-8647

ventas@servinox.com.mx

www.servinox.com.mx



@ServinoxTodoParaTuNegocio



@ServinoxGDL



/servinox_todoparatunegocio



@servinoxgdl



@servinox.com.mx



/servinoxgdl



@servinoxAceros

NO° Pieza	Modelo	Descripción
1	TK011	Cartucho de compresión de latón con válvula de retención de resorte
2	TK012	Manija de palanca
3	TK014R	Índice del botón rojo
4	TK013	Válvula de retención de resorte
5	TK016	Tornillo
6	TK014B	Índice del botón azul
7	TK0208W	Base del grifo
8	TK017	Arandela
9	TK021	Tuerca excéntrica G1/2"
10	TK022	Conector G1/2"
11	TK018	Arandela de seguridad
12	TK019	Tuerca de seguridad

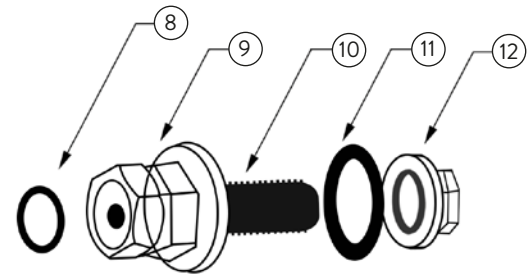
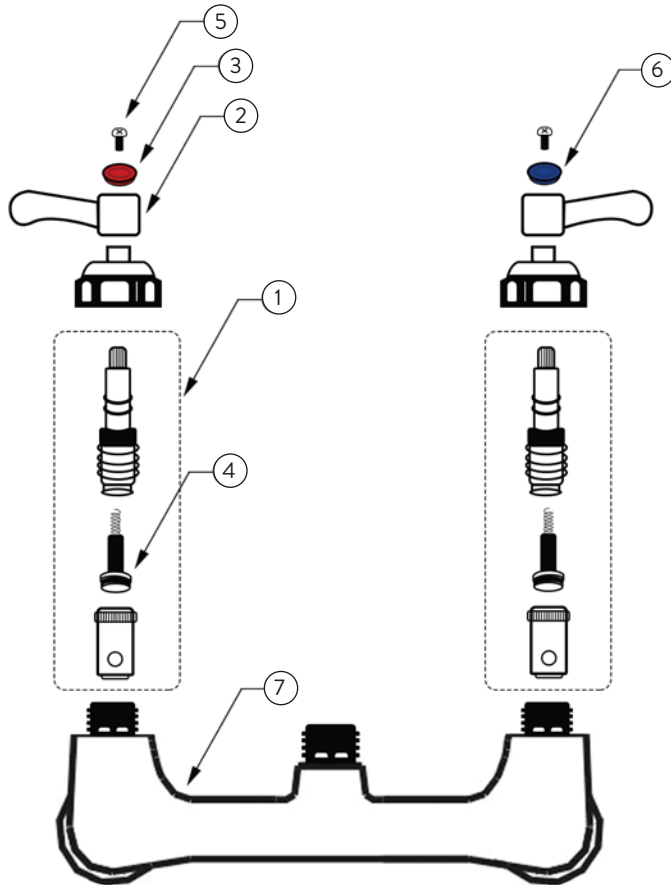
Este espacio para la aprobación de arquitectos/ingenieros

Nombre del proyecto _____ Fecha _____

Modelo especificado _____ Cantidad _____

Cliente _____

Arquitecto/Ingeniero _____



TKN0230K



1/2" NPT

Kit de niples, conexión a pared
(se vende por separado)

Modelo **TKNM8W**

Tkn

Especificaciones del Producto:

Llave mezcladora de montaje a pared de 8", con cuerpo de latón cromado pulido, sin cuello, cartuchos con válvula de retención, manerales de palanca y entradas hembra de 1/2" NPSM.



Av. La Paz #930-A, Col. Centro, C.P. 44100, Guadalajara, Jal.

TEL. (33)1580-9989

WA. 33-1780-8647

ventas@servinox.com.mx

www.servinox.com.mx